

## Mobilny kabel światłowodowy 12J 9/125 LC-LC, 300m



Mobilny kabel światłowodowy to uniwersalne rozwiązanie do różnego rodzaju aplikacji terenowych. Umożliwia szybkie przedłużenie linii optycznych z wykorzystaniem preinstalowanych złączy. Kabel zakończony jest z jednej strony (od strony bębna) polem komutacyjnym 6xLC duplex (na życzenie klienta porty mogą być w innym standardzie). Z drugiej, „luźnej” strony zamontowana jest mikromufa zawierająca włókna optyczne zakończone złączami LC.

Na życzenie możliwe jest dowolne inne wykonanie (np. luźne włókna do spawania lub zakończenia w wybranym standardzie złączy).

### Zastosowanie:

- wojskowa łączność polowa
- łączność polowa na terenach gdzie prowadzone są prace geologiczne, górnicze, archeologiczne itp., na otwartej przestrzeni oraz pod ziemią
- łączność polowa na terenach przemysłowych, gdzie prowadzone są prace remontowo-budowlane, szczególnie w przemyśle chemicznym i naftowym, na otwartej przestrzeni i pod ziemią oraz wszędzie tam, gdzie występują narażenia na oddziaływanie szkodliwych czynników chemicznych i mechanicznych
- czasowe systemy łączności, przesyłania danych oraz sygnałów TV np. dla ekip obsługujących przekazy z wydarzeń i imprez w terenie otwartym oraz w obszarach zabudowanych
- czasowe systemy nadzoru terenów i obiektów wymagających transmisji o dużej przepustowości np. z kamer wizyjnych

### Cechy produktu:

- kabel militarny 12J G657 A1
- złącza LC-UPC
- trwałe i lekki bęben kablowy z wytrzymałego tworzywa
- wygodna obsługa dzięki uchwytowi do przenoszenia oraz korby do nawijania kabla
- wyprowadzenia w postaci pola komutacyjnego (od strony bębna), oraz luźnych złączy zabezpieczonych mufką (od strony kabla)
- mikromufa światłowodowa z tworzywa ASA

Mikromufa



Pole komutacyjne



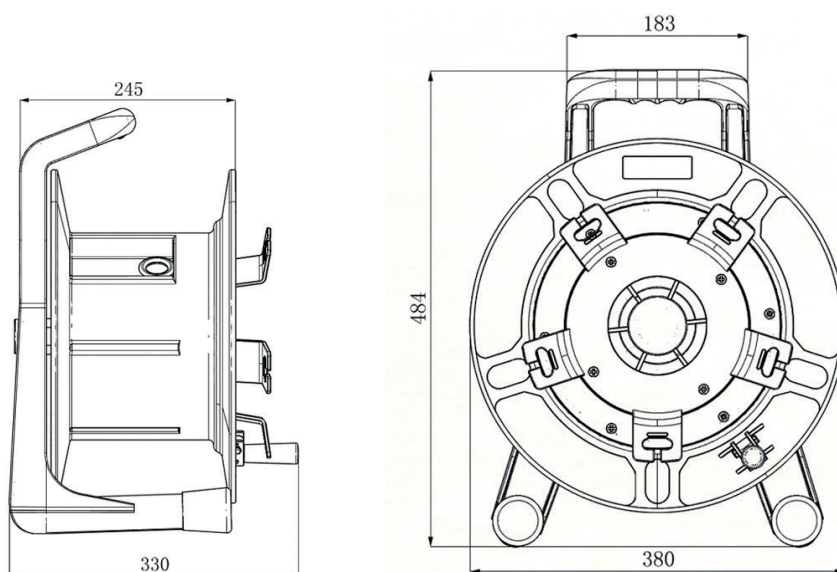
Korba



Uchwyt

### Specyfikacja zestawu:

cecha	opis
Zastosowany kabel	Kabel militarny TPU
Typ włókna	<b>SM 9/125 G657 A1</b> (na życzenie G50 OM2, G50 OM3, G50 OM4, G62.5 OM1)
Wymiary zewnętrzne (mm)	380 x 484 x 330 (sz. x wys. x gł.)
Szerokość uchwytu	183 mm
Ilość kabla na szpuli	300 m
Całkowita waga (wraz z kablem)	17.5 kg
Rodzaje zakończeń kabla	AD (A-mikromufa, D-pole komutacyjne)
Zastosowane złącza	<b>LC/UPC</b> (na życzenie inne złącza z pojedynczą ferulą ceramiczną)
Zastosowana mufa	Mikromufa ASA NX/M6/178/3D - zaślepiąca
Zastosowany bęben	AH 70226



### Dane do zamówienia:

nr. katalogowy	opis
NX/11-12E0977-300-AD	Kabel Mobilny na bębnie AH 70226, 12-włóknowy jednomodowy SM 12xLC mufa - 12xLC pole komutacyjne dł. 300,0m