

## DS-2CD2386G2-I(U)

Kamera typu Turret 8 MP IR Fixed



- 1/1.8" Progressive Scan CMOS
- Maks. roz. 3840 × 2160 @ 20kl/s
- 2.8/4/6 mm obiektyw stałogniskowy
- 120dB WDR
- Technologia Powered by Darkfighter
- H.265+, H.265, H.264+, H.264
- Wbudowany slot na kartę microSD/SDHC/SDXC do 256 GB
- Wbudowany mikrofon (opcjonalnie)
- -I model: IP67, -IU model: IP66
- Klasyfikacja alarmów człowiek/ pojazd dzięki zaimplementowanemu algorytmowi głębokiego uczenia co wpływa na redukcję fałszywych alarmów

### AcuSense

Technologia Hikvision AcuSense, oparta na algorytmach głębokiego uczenia "deep learning", pozwala na klasyfikację alarmów człowiek / pojazd. Alarm może być wyzwalany przez kamerę bądź rejestrator. Dzięki zaimplantowanej technologii deep learning można znacznie zmniejszyć liczbę fałszywych alarmów, generowanych przez inne cele/obiekty niż człowiek / pojazd.



## Specyfikacja

<b>Kamera</b>	
Przetwornik obrazu	1/1.8" Progressive Scan CMOS
Min. Oświetlenie	Kolor: 0.014 Lux @ (F1.6, AGC wł.), 0 Lux z IR
Migawka	1/3 s to 1/100,000 s
Wolna migawka	Tak
Dzień/Noc	IRC
DNR	120 dB
Regulacja kąta nachylenia	Obrót: 0° - 360°, pochylenie: 0° - 75°, rotacja: 0° - 360°
<b>Obiektyw</b>	
Ogniskowa	Stałoogniskowy, 2.8/4/6 mm
Apertura	F1.6
FOV	2.8 mm, HFOV: 110.7° , VFOV: 59.1° , DFOV: 131° 4 mm, HFOV: 87.1° , VFOV: 47.4° , DFOV: 101.8° 6 mm, HFOV: 50.8° , VFOV: 27.6° , DFOV: 60°
Mocowanie obiektywu	M16
<b>IR</b>	
Zasięg IR	Do 30 m
Dł. fali	850 nm
<b>Wideo</b>	
Max. Rozdzielczość	3840 × 2160
Główny strumień	50Hz: 20fps (3840 × 2160, 3072 × 1728), 25fps (2688 × 1520, 1920 × 1080, 1280 × 720) 60Hz: 20fps (3840 × 2160, 3072 × 1728), 30fps (2688 × 1520, 1920 × 1080, 1280 × 720)
Dodatkowy strumień	50Hz: 25fps (640 × 480, 640 × 360, 320 × 240) 60Hz: 30fps (640 × 480, 640 × 360, 320 × 240)
Trzeci strumień	50Hz: 25fps (1280 × 720, 640 × 480, 640 × 360, 320 × 240) 60Hz: 30fps (1280 × 720, 640 × 480, 640 × 360, 320 × 240)
Kompresja wideo	Główny strumień: H.265+/H.264+/H.265/H.264 Dodatkowy strumień: H.265/H.264/MJPEG Trzeci strumień: H.265/H.264
H.264 Type	Baseline Profile/Main Profile/High Profile
H.265 Type	Main Profile
Bitrate wideo	32 Kbps - 16 Mbps
SVC	Obsługa kodowania H.264 i H.265
* Gdy rozdzielczość głównego strumienia wynosi 3840 × 2160, maksymalna częstotliwość odświeżania wynosi 20 kl/s dla wszystkich strumieni.	
<b>Audio(-U)</b>	
Kompresja audio	G.711/G.722.1/G.726/MP2L2/PCM/MP3
Bitrate audio	64Kbps(G.711)/16Kbps(G.722.1)/16Kbps(G.726)/32-192Kbps(MP2L2)/8Kbps-320Kbps(MP3)
Redukcja szumów	Tak

Szybkość próbkowania dźwięku	8 kHz/16 kHz/32 kHz/44.1 kHz/48 kHz
<b>Funkcje SMART</b>	
Zdarzenia SMART	Ochrona obwodowa: detekcja przekroczenia linii, detekcja intruza, detekcja wejścia w obszar, detekcja wyjścia z obszaru (klasyfikacja człowiek/ pojazd)
Podstawowe zdarzenia	Detekcja ruchu, alarm sabotażu wideo, wyjątki (rozłączenie sieci, konflikt adresów IP, błędne logowanie, pełny dysk, błąd dysku), detekcja zmiany sceny
Powiązania	Przesyłanie na kartę FTP/NAS/pamięci, powiadamianie centrum nadzoru, wysyłanie wiadomości e-mail, wyzwalanie zrzutu obrazu
ROI	1 obszar dla strumienia głównego, dodatkowego i trzeciego
<b>Obraz</b>	
Poprawa obrazu	BLC, HLC, 3D DNR
Ustawienia obrazu	Saturacja, jasność, kontrast, ostrość, AGC i balans bieli
Przełączanie Dzień/ Noc	Dzień/Noc/Automatyczne/Harmonogram
<b>Sieć</b>	
Pamięć masowa	Micro SD/SDHC/SDXC (256 GB), lokalna pamięć NAS (NFS,SMB/CIFS), ANR
Protokoły	TCP/IP, ICMP, HTTP, HTTPS, FTP, DHCP, DNS, DDNS, RTP, RTSP, PPPoE, NTP, UPnP, SMTP, SNMP, IGMP, 802.1X, QoS, IPv6, UDP, Bonjour, SSL/TLS
API	ONVIF (PROFILE S, PROFILE G), ISAPI, SDK
Zabezpieczenia	Ochrona hasłem, silne hasło, szyfrowanie HTTPS, uwierzytelnianie 802.1X (EAP-MD5), znak wodny, filtr adresów IP, uwierzytelnianie podstawowe i uwierzytelnianie digest dla HTTP/HTTPS, WSSE i uwierzytelnianie digest dla ONVIF, TLS1.2.
Jednoczesny podgląd na żywo	Do 6 kanałów
Użytkownik/Host	Do 32 użytkowników, 3 poziomy: Administrator, Operator, Użytkownik
Oprogramowanie klienckie	iVMS-4200, Hik-Connect, HikCentral
Przeglądarka	Plug-in: IE8+, Chrome 41.0-44, Firefox30.0-51, Safari8.0-11 Chrome 57.0+, Firefox 52.0+
<b>Interfejs</b>	
Komunikacja	1 RJ45 10M/100M self-adaptive Ethernet port
Audio (-U)	Wbudowany mikrofon
Slot na kartę pamięci	Wbudowany slot na kartę micro SD/SDHC/SDXC do 256 GB
<b>Ogólne</b>	
Obsługiwane języki	32 języki angielski, rosyjski, estoński, bułgarski, węgierski, grecki, niemiecki, włoski, czeski, słowacki, francuski, polski, holenderski, portugalski, hiszpański, rumuński, duński, szwedzki, norweski, fiński, chorwacki, słoweński, serbski, turecki, koreański, tradycyjny chiński, tajski, wietnamski, japoński, łotewski, litewski, portugalski (Brazylia)
Ogólne funkcje	Zabezpieczenie przed migotaniem, trzy strumienie, odbicie lustrzane, maski prywatności, licznik pikseli
Reset	Reset poprzez przycisk reset w korpusie kamery i oprogramowaniu klienckim
Środowisko pracy	-30 °C do 60 °C (-22 °F do 140 °F), wilgotność 95% lub mniej (bez kondensacji)
Środowisko przechowywania	-30 °C do 60 °C (-22 °F do 140 °F), wilgotność 95% lub mniej (bez kondensacji)
Zasilanie	12 VDC ± 25%, ochrona przeciw odwrotnej polaryzacji; PoE (802.3af, class 3)

Pobór mocy oraz natężenia	12 VDC, 0.48 A, max. 5.8 W; PoE (802.3af, 36 V do 57 V), 0.19 A - 0.12 A, max. 6.8 W
Materiał	Korpus kamery : metal, obręcz: plastik
Wymiary	Kamera: $\Phi$ 138.3 × 126.3 mm ( $\Phi$ 5.4" × 5") Z opakowaniem: 170 × 170 × 150 mm (7" × 7" × 5.9")
Waga w przybliżeniu	Kamera 740 g (1.6 lb.) Z paczka w przybliżeniu 1060 g (2.3 lb.)
<b>Ochrona</b>	
Stopień ochrony	Model bez -U: IP67 (IEC 60529-2013) Model z -U: IP66 (IEC 60529-2013)

- Podane rozdzielczości są tylko możliwymi do wyboru opcjami. Nie oznacza to, że wszystkie strumienie mogą pracować z maksymalną rozdzielczością w tym samym czasie.

## Dostępne modele

DS-2CD2386G2-I (2.8 mm)

DS-2CD2386G2-I (4 mm)

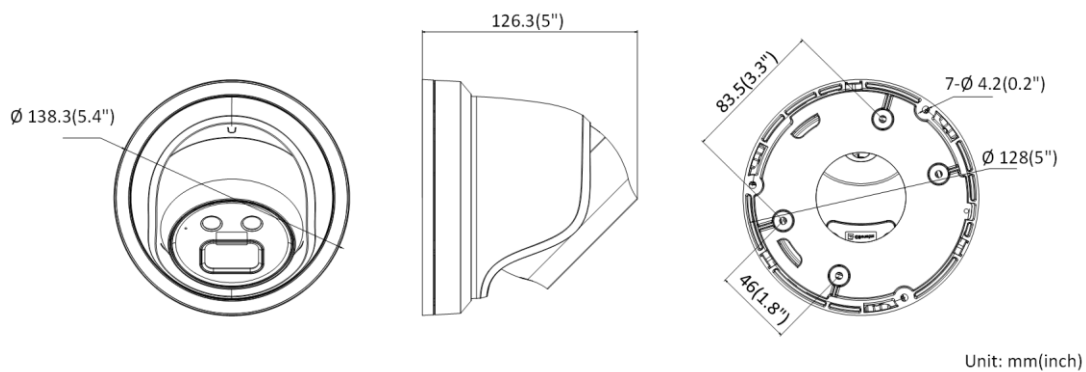
DS-2CD2386G2-I (6 mm)

DS-2CD2386G2-IU (2.8 mm)

DS-2CD2386G2-IU (4 mm)

DS-2CD2386G2-IU (6 mm)

## Wymiary



## Akcesoria



**DS-1273ZJ-140**  
Montaż ścienny

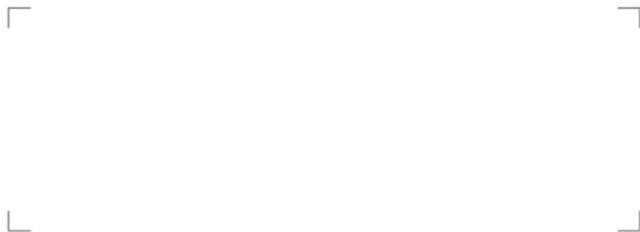


**DS-1271ZJ-140**  
Montaż sufitowy



**DS-1280ZJ-DM21**  
Puszka montażowa

Distributed by

**HIKVISION®****Headquarters**

No.555 Qianmo Road, Binjiang District,  
Hangzhou 310051, China  
T +86-571-8807-5998  
overseasbusiness@hikvision.com

**Hikvision USA**  
T +1-909-895-0400  
sales.usa@hikvision.com

**Hikvision Australia**  
T +61-2-8599-4233  
salesau@hikvision.com

**Hikvision India**  
T +91-22-28469900  
sales@pramahikvision.com

**Hikvision Canada**  
T +1-866-200-6690  
sales.canada@hikvision.com

**Hikvision Thailand**  
T +662-275-9949  
sales.thailand@hikvision.com

**Hikvision Europe**  
T +31-23-5542770  
sales.eu@hikvision.com

**Hikvision Italy**  
T +39-0438-6902  
info.it@hikvision.com

**Hikvision Brazil**  
T +55 11 3318-0050  
Latam.support@hikvision.com

**Hikvision Turkey**  
T +90 (216)521 7070- 7074  
sales.tr@hikvision.com

**Hikvision Malaysia**  
T +601-7652-2413  
sales.my@hikvision.com

**Hikvision UK & Ireland**  
T +01628-902140  
sales.uk@hikvision.com

**Hikvision South Africa**  
Tel: +27 (10) 0351172  
sale.africa@hikvision.com

**Hikvision France**  
T +33(0)1-85-330-450  
info.fr@hikvision.com

**Hikvision Kazakhstan**  
T +7-727-9730667  
nikia.panfilov@hikvision.ru

**Hikvision Vietnam**  
T +84-974270888  
sales.vt@hikvision.com

**Hikvision UAE**  
T +971-4-4432090  
salesme@hikvision.com

**Hikvision Singapore**  
T +65-6684-4718  
sg@hikvision.com

**Hikvision Spain**  
T +34-91-737-16-55  
info.es@hikvision.com

**Hikvision Tashkent**  
T +99-87-1238-9438  
uzb@hikvision.ru

**Hikvision Hong Kong**  
T +852-2151-1761  
info.hk@hikvision.com

**Hikvision Russia**  
T +7-495-669-67-99  
sateru@hikvision.com

**Hikvision Korea**  
T +82-(0)31-731-8817  
sales.korea@hikvision.com

**Hikvision Poland**  
T +48-22-460-01-50  
info.pl@hikvision.com

**Hikvision Indonesia**  
T +62-21-2933759  
Sales.Indonesia@hikvision.com

**Hikvision Colombia**  
sales.colombia@hikvision.com