

DS-2CD1123G0E-I

Kamera kopułowa 2 MP IR Fixed



2.8 mm Fixed Lens



4 mm Fixed Lens



## Cechy

- 1/2.8" progressive scan CMOS
- 1920 × 1080@30fps
- Obiektyw 2.8 mm/4 mm fixed
- H.265+/H.265/H.264+/H.264
- 3D DNR
- Zasięg IR do 30 m
- IP67, IK10



## Specyfikacja

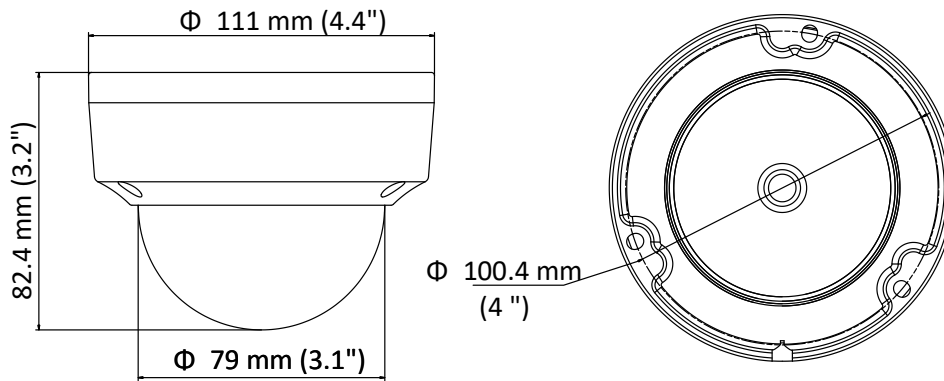
<b>KAMERA</b>	
Przetwornik obrazu	1/2.8" progressive scan CMOS
Min. Oświetlenie	Kolor: 0.01 Lux @(F1.2, AGC ON), 0.028Lux @ (F2.0, AGC ON)
Migawka	1/3 s do 1/100, 000 s
Wolna migawka	Tak
Auto-Iris	Nie
Dzień/Noc	ICR
Redukcja szumów	3D DNR
WDR	DWDR
Regulacja położenia	Obrót: 0° - 355°, pochylenie: 0° - 75°
<b>Obiektyw</b>	
Ogniskowa	2.8 mm, 4 mm
Apertura	F2.0
Focus	Fixed
FOV	2.8 mm, HFOV 114°, VFOV 62°, DFOV 135.5° 4 mm, HFOV 86°, VFOV 46.5°, DFOV 102.5
Mocowanie obiektywu	M12
<b>IR</b>	
Zasięg IR	Do 30 m
Długość fali	850 nm
<b>Standard kompresji</b>	
Kompresja wideo	Główny strumień: H.265+/H.265/H.264+/H.264 Dodatkowy strumień: H.265/H.264/MJPEG
H.264 Type	Main Profile/High Profile/Baseline Profile
H.265 Type	Main Profile
Video Bit Rate	32 Kbps do 8 Mbps
<b>Funkcje smart</b>	
ROI	1 obszar dla głównego strumienia
<b>Obraz</b>	
Max. Rozdzielczość	1920 × 1080
Główny strumień	50Hz: 25fps (1920 × 1080, 1280 × 960, 1280 × 720) 60Hz: 30fps (1920 × 1080, 1280 × 960, 1280 × 720)
Dodatkowy strumień	50Hz: 25fps (640 × 480, 640 × 360, 320 × 240) 60Hz: 30fps (640 × 480, 640 × 360, 320 × 240)
Poprawa obrazu	BLC, 3D DNR
Ustawienia obrazu	Saturacja, jasność, kontrast, ostrość, AGC, balans bieli
Przełączenie dzień/noc	Automatyczne, harmonogram, dzień , noc
<b>Sieć</b>	
Wyzwalanie alarmu	Detekcja ruchu, sabotaż, błędne logowanie
Protokoły	TCP/IP, ICMP, HTTP, HTTPS, DHCP, DNS, RTP, RTSP, RTCP, NTP, IGMP, QoS, UDP
Ogólne funkcje	Anti-flicker (antymigotanie), heartbeat, odbicie lustrzane ochrona hasłem, maski prywatności, znak wodny
Firmware Version	V5.5.83
API	ONVIF (PROFILE S), ISAPI

Jednoczesny podgląd na żywo	Do 6 kanałów
Użytkownik/Host	Do 32 użytkowników, 3 poziomy: Administrator, Operator, Użytkownik
Oprogramowanie klienckie	iVMS-4200, Hik-Connect, iVMS-5200, iVMS-4500
Przeglądarka	IE8+, Chrome 31.0-44, Firefox 30.0-51, Safari 8.0+
<b>Interfejs</b>	
Komunikacja	1 RJ45 10M/100M self-adaptive Ethernet port
<b>Ogólne</b>	
Środowisko	-30 °C do 60 °C (-22 °F do 140 °F), Wilgotność 95% lub mniej (bez kondensacji)
Zasilanie	12 VDC ± 25%, 5.5 mm coaxial power plug PoE (802.3af, class 3)
Pobór mocy/Natężenie	12 VDC, 0.4 A, Max: 5 W PoE: (802.3af, 36 V do 57 V), 0.2 A do 0.1 A, Max: 6.5 W
Stopień ochrony	IP67, IK10
Materiał	Metal & Plastik
Wymiary	Kamera: Ø 111 mm × 82.4 mm ( 4.4" × 3.2") Z opakowaniem: 134 mm × 134 mm × 108 mm (5.3" × 5.3" × 4.3")
Waga w przybliżeniu	Kamera 400 g (0.9 lb.) Z opakowaniem 600 g (1.3 lb.)

## Dostępne modele

DS-2CD1123G0E-I (2.8/4 mm)

## Wymiary



## Akcesoria



DS-1259ZJ

Mocownaie skońne na  
suficie



DS-1271ZJ-110

Mocownaie  
sufitowe



DS-1272ZJ-110

Mocowanie scienne



DS-1272ZJ-110B

Mocowanie scienne



DS-1258ZJ

Mocownaie scienne



DS-1276ZJ-SUS

Mocowanie narożne



DS-1280ZJ-DM18

Puszka  
przyłączeniowa



DS-1250ZJ

Ośłona  
przeciwdeszczowa



DS-1253ZJ-M

Ośłona  
przeciwdeszczowa

Distributed by

# HIKVISION

### Headquarters

No.555 Qianmo Road, Binjiang District,  
Hangzhou 310051, China  
T +86-571-8807-5998  
overseasbusiness@hikvision.com

Hikvision USA  
T +1-909-895-0400  
sales.usa@hikvision.com

Hikvision Australia  
T +61-2-8599-4233  
salesau@hikvision.com

Hikvision India  
T +91-22-28469900  
sales@pramahikvision.com

Hikvision Canada  
T +1-866-200-6690  
sales.canada@hikvision.com

Hikvision Thailand  
T +662-275-9949  
sales.thailand@hikvision.com

Hikvision Europe  
T +31-23-5542770  
sales.eu@hikvision.com

Hikvision Italy  
T +39-0438-6902  
info.it@hikvision.com

Hikvision Brazil  
T +55 11 3318-0050  
Latam.support@hikvision.com

Hikvision Turkey  
T +90 (216)521 7070- 7074  
sales.tr@hikvision.com

Hikvision Malaysia  
T +601-7652-2413  
sales.my@hikvision.com

Hikvision UK & Ireland  
T +01628-902140  
sales.uk@hikvision.com

Hikvision South Africa  
Tel: +27 (10) 0351172  
sale.africa@hikvision.com

Hikvision France  
T +33(0)1-85-330-450  
info.fr@hikvision.com

Hikvision Kazakhstan  
T +7-727-9730667  
nikia.panfilov@hikvision.ru

Hikvision Vietnam  
T +84-974270888  
sales.vt@hikvision.com

Hikvision UAE  
T +971-4-4432090  
salesme@hikvision.com

Hikvision Singapore  
T +65-6684-4718  
sg@hikvision.com

Hikvision Spain  
T +34-91-737-16-55  
info.es@hikvision.com

Hikvision Tashkent  
T +99-87-1238-9438  
uzb@hikvision.ru

Hikvision Hong Kong  
T +852-2151-1761  
info.hk@hikvision.com

Hikvision Russia  
T +7-495-669-67-99  
saleru@hikvision.com

Hikvision Korea  
T +82-(0)31-731-8817  
sales.korea@hikvision.com

Hikvision Poland  
T +48-22-460-01-50  
info.pl@hikvision.com

Hikvision Indonesia  
T +62-21-2933759  
Sales.Indonesia@hikvision.com

Hikvision Colombia  
sales.colombia@hikvision.com