

DS-2CD2146G2-I(SU)

Kamera kopułowa AcuSense 4 MP IR Fixed



- Wysokiej jakości obraz o rozdzielczości 4 MP
- Technologia powered-by-DarkFighter
- Wyraźny obraz przy silnym oświetleniu tylnym, dzięki technologii 120 dB WDR
- Kompresja H.265+
- Klasyfikacja alarmów człowiek/ pojazd dzięki zaimplementowanemu algorytmowi, wpływa na redukcję fałszywych alarmów
- -ISU: stopień ochrony (IP66) i wandaloodporność (IK10);
-I: stopień ochrony (IP67) i wandaloodporność (IK10)
- -ISU: wbudowany mikrofon
- Technologia 3D DNR

AcuSense

Technologia Hikvision AcuSense, oparta na algorytmach głębokiego uczenia "deep learning", pozwala na klasyfikację alarmów człowiek / pojazd. Alarm może być wyzwalany przez kamerę bądź rejestrator. Dzięki zaimplantowanej technologii deep learning można znacznie zmniejszyć liczbę fałszywych alarmów, generowanych przez inne cele/obiekty niż człowiek / pojazd.



▪ Specyfikacja

Kamera	
Przetwornik obrazu	1/2.7" Progressive Scan CMOS
Min. Oświetlenie	Kolor: 0.003 Lux @ (F1.4, AGC ON)
Migawka	1/3 s do 1/100,000 s
Dzień/noc	ICR Cut
Migawka	Obrót : 0° - 355°, pochylenie: 0° - 75°, rotacja: 0° - 355°
Ustawienie położenia	Tak
P/N	P/N
WDR	120 dB
Obiektywu	
Typ obiektywu & FOV	2.8 mm, HFOV 103°, VFOV 55°, DFOV 123° 4 mm, HFOV 83°, VFOV 45°, DFOV 98° 6 mm, HFOV 53°, VFOV 28°, DFOV 62°
Apertura	F1.4
Mocowanie obiektywu	M12
Typ apertury	Fixed
Oświetlenie	
Zasięg IR	Do 30 m
Długość fali	850 nm
Dodatkowy oświetlacz SMART	Tak
Oświetlacz	IR
Video	
Max. Rozdzielczość	2592 × 1944
Główny strumień	50Hz: 20fps (2592 × 1944) 25fps (2688 × 1520, 2304 × 1296, 1920 × 1080, 1280 × 720) 60Hz: 20fps (2944 × 1656) 30fps (2688 × 1520, 2304 × 1296, 1920 × 1080, 1280 × 720)
Dodatkowy strumień	50Hz: 25fps (640 × 480, 640 × 360, 320 × 240) 60Hz: 30fps (640 × 480, 640 × 360, 320 × 240)
Trzeci strumień	50Hz: 25fps (1280 × 720, 640 × 480, 640 × 360, 360 × 240) 60Hz: 30fps (1280 × 720, 640 × 480, 640 × 360, 360 × 240)
Kompresja wideo	Główny strumień: H.265/H.264 Dodatkowy strumień: H.265/H.264/MJPEG Trzeci strumień: H.265/H.264
Video Bit Rate	32 Kbps - 8 Mbps
H.264 Type	Baseline Profile/Main Profile/High Profile
H.265 Type	Main Profile
H.264+	Główny strumień
H.265+	Główny strumień
Bit Rate Control	CBR/VBR
Scalable Video Coding (SVC)	Tak
Region of Interest (ROI)	1 obszar dla każdego strumienia
Audio	
Filtrowanie szumów	Tak

Częstotliwość próbkowania	8 kHz/16 kHz/32 kHz/44.1 kHz/48 kHz
Kompresja audio	G.711ulaw/G.711alaw/G.722.1/G.726/MP2L2/PCM/MP3
Audio Bit Rate	64Kbps(G.711ulaw/G.711alaw)/16Kbps(G.722.1)/16Kbps(G.726)/32-192Kbps(MP2L2)/8-320Kbps(MP3)
Sieć	
Jednoczesny podgląd na żywo	Do 6 kanałów
API	ONVIF (PROFILE S, PROFILE G, PROFILE T), ISAPI, SDK, ISUP
Protokoły	TCP/IP, ICMP, HTTP, HTTPS, FTP, DHCP, DNS, DDNS, RTP, RTSP, NTP, UPnP, SMTP, IGMP, 802.1X, QoS, IPv6, UDP, Bonjour, SSL/TLS
Płynna transmisja strumieniowa	Tak
Użytkownik/ Host	Do 32 użytkowników. 3 poziomy użytkowników: administrator, operator, użytkownik
Zabezpieczenia	Ochrona hasłem, silne hasło, szyfrowanie HTTPS, filtrowanie adresów IP, Security Audit Log, basic & digest authentication HTTP/HTTPS, TLS 1.2, WSSE & digest authentication ONVIF
Pamięć masowa	microSD/SDHC/SDXC card (256 GB) lokalna pamięć & NAS (NFS, SMB/CIFS), auto network replenishment (ANR) Wraz z kartą pamięci Hikvision obsługiwane jest szyfrowanie kart pamięci.
Oprogramowanie klienckie	iVMS-4200, Hik-Connect, Hik-Central
Przeglądarka internetowa	Wymagany Plug-in do podglądu na żywo : IE8+, Chrome 41.0-44, Firefox 30.0-51, Safari 8.0-11 Bez wtyczkowa obsługa przeglądarki: Chrome 57.0+, Firefox 52.0+
Obraz	
Przełączanie dzień/noc	Dzień, noc, Auto, harmonogram
Poprawa obrazu	BLC, HLC, 3D DNR
Przełączanie paramentów obrazu	Tak
Ustawienia obrazu	Tryb korytarzowy, saturacja, jasność, kontrast, ostrość, wzmocnienie, balans bieli
Interfejs	
Alarm	-ISU: 1 wejście, 1 wyjście(max. 12 VDC @30 mA)
Audio	-ISU: 1 wejście (line in), two-core terminal block, max. input amplitude: 3.3 Vpp, impedancja wejściowa: 4.7 KΩ, interface type: non-equilibrium; 1 wyjście (line out), two-core terminal block, max. input amplitude: 3.3 Vpp, impedancja wejściowa: 100 Ω, interface type: non-equilibrium
Slot na kartę	Wbudowany slot na kartę micro SD do 256 GB
Hardware Reset	Tak
Interfejs komunikacyjny	1 RJ45 10M/100M self-adaptive Ethernet port
Funkcje (tradycyjny algorytm)	
Podstawowe zdarzenia	Detekcja ruchu, sabotaż, wyjątki (rozłączenie sieci, konflikt adresów IP, błędne logowanie, HDD full, HDD error), nagła zmiana sceny
Funkcje (Algorytm Deep Learning)	
Przechwytywanie twarzy	Tak
Ochrona perymetryczna	Detekcja przekroczenia linii, detekcja intruza, detekcja wejścia/ wyjścia z obszaru
Ogólne	
Warunki środowiskowe	-30 °C - 60 °C (-22 °F to 140 °F). Wilgotność 95% lub mniej (bez kondensacji)

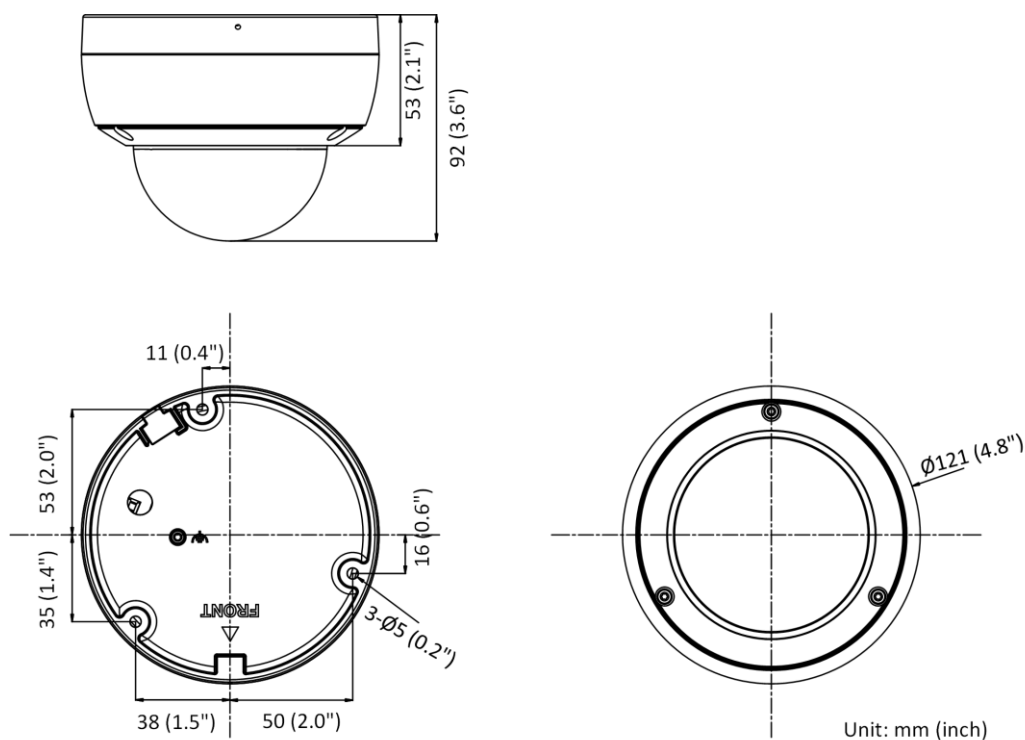
Warunki uruchomienia i eksploatacji	-30 °C - 60 °C (-22 °F do 140 °F). Wilgotność 95% lub mniej (bez kondensacji)
Zasilanie	12 VDC ± 25%, ochrona przed odwrotną polaryzacją PoE: 802.3af, class 3
Pobór mocy i natężenie	12 VDC, 0.45 A, max. 5.4 W PoE: (802.3af, 36 V do 57 V), 0.2 A do 0.1 A, max. 6.5 W
Interfejs zasilania	Ø5.5 mm coaxial power plug
Materiał	Metal obudowa i podstawa
Wymiary kamery	Ø121 × 92 mm (4.8" × 3.6")
Wymiary z opakowaniem	150 × 150 × 141 mm (5.9" × 5.9" × 5.6")
Waga kamery	585 g (1.3 lb.)
Waga z opakowaniem	836 g (1.8 lb.)
Powiązanie	Przesyłanie na serwer NAS/kartę pamięci, powiadomienie centrum nadzoru, wyzwolenie zapisu, wyzwolenie przechwytywania, miganie światła, ostrzeżenie dźwiękowe *Uwaga: wymagane jest urządzenie zewnętrzne
Język	32 języki Angielski, rosyjski, estoński, bułgarski, węgierski, grecki, niemiecki, włoski, czeski, słowacki, francuski, polski, holenderski, portugalski, hiszpański, rumuński, duński, szwedzki, norweski, fiński, chorwacki, słoweński, serbski, turecki, koreański, Tradycyjny chiński, tajski, wietnamski, japoński, łotewski, litewski, portugalski (Brazylia)
Ogólne funkcje	Anti- flicker (antymigotani), heartbeat, odbicie lustrzane, maski prywatności, flash log, reset hasła przez emaila, licznik pixeli
Software Reset	Tak
Regulacje	
EMC	FCC (47 CFR Part 15, Subpart B); CE-EMC (EN 55032: 2015, EN 61000-3-2: 2014, EN 61000-3-3: 2013, EN 50130-4: 2011 +A1: 2014); RCM (AS/NZS CISPR 32: 2015); IC (ICES-003: Issue 6, 2016); KC (KN 32: 2015, KN 35: 2015)
Zabezpieczenia	UL (UL 60950-1); CB (IEC 60950-1:2005 + Am 1:2009 + Am 2:2013); CE-LVD (EN 60950-1:2005 + Am 1:2009 + Am 2:2013); BIS (IS 13252(Part 1):2010+A1:2013+A2:2015); LOA (IEC/EN 60950-1)
Regulacje środowiskowe	CE-RoHS (2011/65/EU); WEEE (2012/19/EU); Reach (Regulation (EC) No 1907/2006)
Stopień ochrony	-ISU: stopień ochrony: IP66 (IEC 60529-2013), IK10 (IEC 62262:2002) -I: stopień ochrony: IP67 (IEC 60529-2013), IK10 (IEC 62262:2002)

▪ Dostępne modele

DS-2CD2146G2-I(2.8 mm, 4 mm, 6 mm)

DS-2CD2146G2-ISU(2.8 mm, 4 mm, 6 mm)

▪ **Wymiary**



▪ **Akcesoria**



DS-1271ZJ-120
Mocowanie sufitowe



DS-1272ZJ-120B
Mocowanie ścienne



DS-1272ZJ-120
Mocowanie ścienne



DS-1276ZJ-SUS
Mocowanie narożne



DS-1275ZJ-SUS
Mocowanie słupowe



DS-1253ZJ-M
Osłona przeciwdeszczowa



DS-1280ZJ-DM46
Puszka łączeniowa



Distributed by

**HIKVISION®****Headquarters**

No.555 Qianmo Road, Binjiang District,
Hangzhou 310051, China
T +86-571-8807-5998
overseasbusiness@hikvision.com

Hikvision USA

T +1-909-895-0400
sales.usa@hikvision.com

Hikvision Australia

T +61-2-8599-4233
salesau@hikvision.com

Hikvision India

T +91-22-28469900
sales@pramahikvision.com

Hikvision Canada

T +1-866-200-6690
sales.canada@hikvision.com

Hikvision Thailand

T +662-275-9949
sales.thailand@hikvision.com

Hikvision Europe

T +31-23-5542770
sales.eu@hikvision.com

Hikvision Italy

T +39-0438-6902
info.it@hikvision.com

Hikvision Brazil

T +55 11 3318-0050
Latam.support@hikvision.com

Hikvision Turkey

T +90 (216)521 7070- 7074
sales.tr@hikvision.com

Hikvision Malaysia

T +601-7652-2413
sales.my@hikvision.com

Hikvision UK & Ireland

T +01628-902140
sales.uk@hikvision.com

Hikvision South Africa

Tel: +27 (10) 0351172
sale.africa@hikvision.com

Hikvision France

T +33(0)1-85-330-450
info.fr@hikvision.com

Hikvision Kazakhstan

T +7-727-9730667
nikia.panfilov@hikvision.ru

Hikvision Vietnam

T +84-974270888
sales.vt@hikvision.com

Hikvision UAE

T +971-4-4432090
salesme@hikvision.com

Hikvision Singapore

T +65-6684-4718
sg@hikvision.com

Hikvision Spain

T +34-91-737-16-55
info.es@hikvision.com

Hikvision Tashkent

T +99-87-1238-9438
uzb@hikvision.ru

Hikvision Hong Kong

T +852-2151-1761
info.hk@hikvision.com

Hikvision Russia

T +7-495-669-67-99
saleru@hikvision.com

Hikvision Korea

T +82-(0)31-731-8817
sales.korea@hikvision.com

Hikvision Poland

T +48-22-460-01-50
info.pl@hikvision.com

Hikvision Indonesia

T +62-21-2933759
Sales.Indonesia@hikvision.com

Hikvision Colombia

sales.colombia@hikvision.com