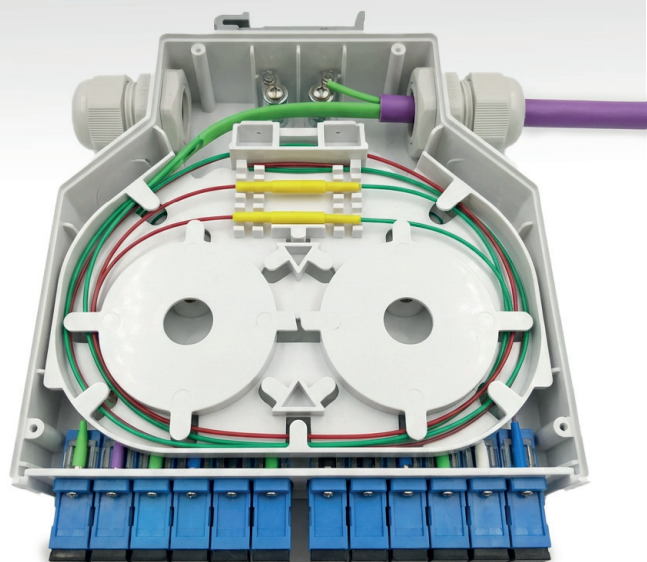


## Przełącznica światłowodowa na szynę DIN 12xSC simplex

Przełącznica światłowodowa montowana na szynę DIN, służy do dystrybucji sygnału i wykonywania połączeń końcowych w różnego rodzaju systemach światłowodowych. Jest szczególnie polecana do punktów dystrybucyjnych w małych sieciach (mini-network), w których łączy się kable światłowodowe, patchcordy lub pigtaile.

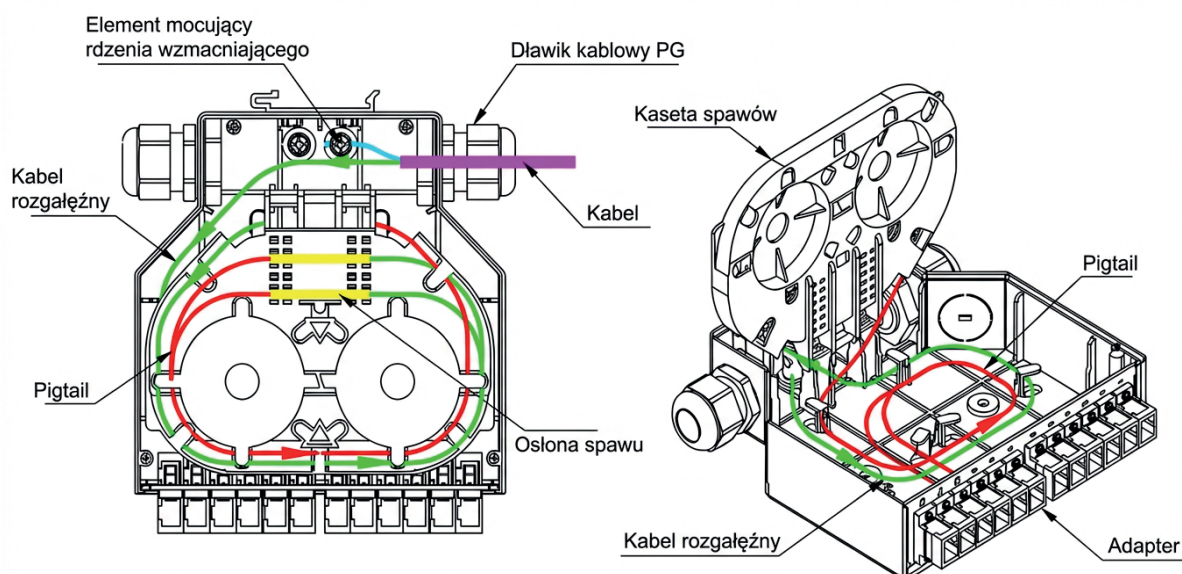
### Cechy produktu:

- Standardowy rozmiar, lekka konstrukcja i przemysłowa budowa.
- Materiał: tworzywo ABS; płyta czołowa (adaptera): stal walcowana na zimno.
- Uchylna tacka na spawy ułatwia zarządzanie włóknami.
- Możliwość doboru adapterów i płyty czołowej.
- Mocowanie na szynę DIN umożliwia łatwy montaż w panelach szaf rackowych.



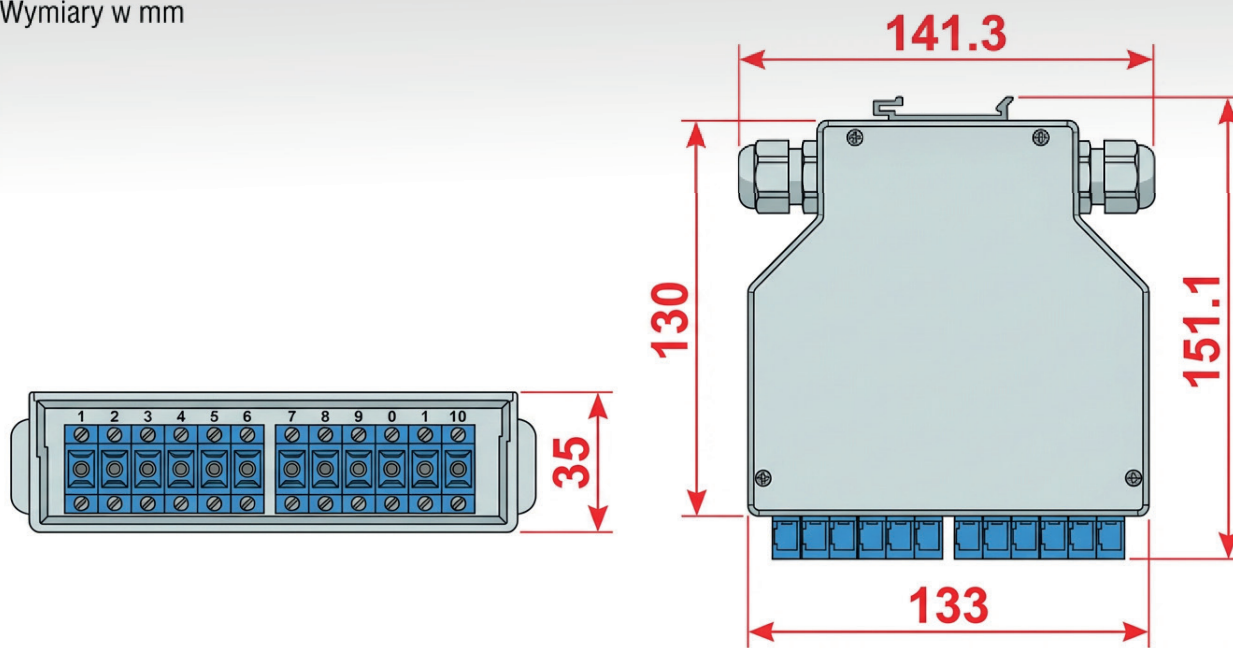
### Zastosowanie:

- Telekomunikacyjne pętle abonenckie
- Sieci FTTH (światłowód do domu)
- Sieci LAN/WAN
- Telewizja kablowa (CATV)



## SCHEMAT TECHNICZNY

Wymiary w mm



### Parametry:

cecha	opis
Ilość adapterów	12 (brak w zestawie)
Materiał wykonania	ABS
Kolor	szary
Wymiary	130 x 133 x 35 (mm); Tylna ścianka z uchwytem montażowym: 87 x 35 (mm)

### Dane do zamówienia:

nr. katalogowy	opis
NX/D-12SC/PZv2	Przełącznica DIN 12xSC simplex